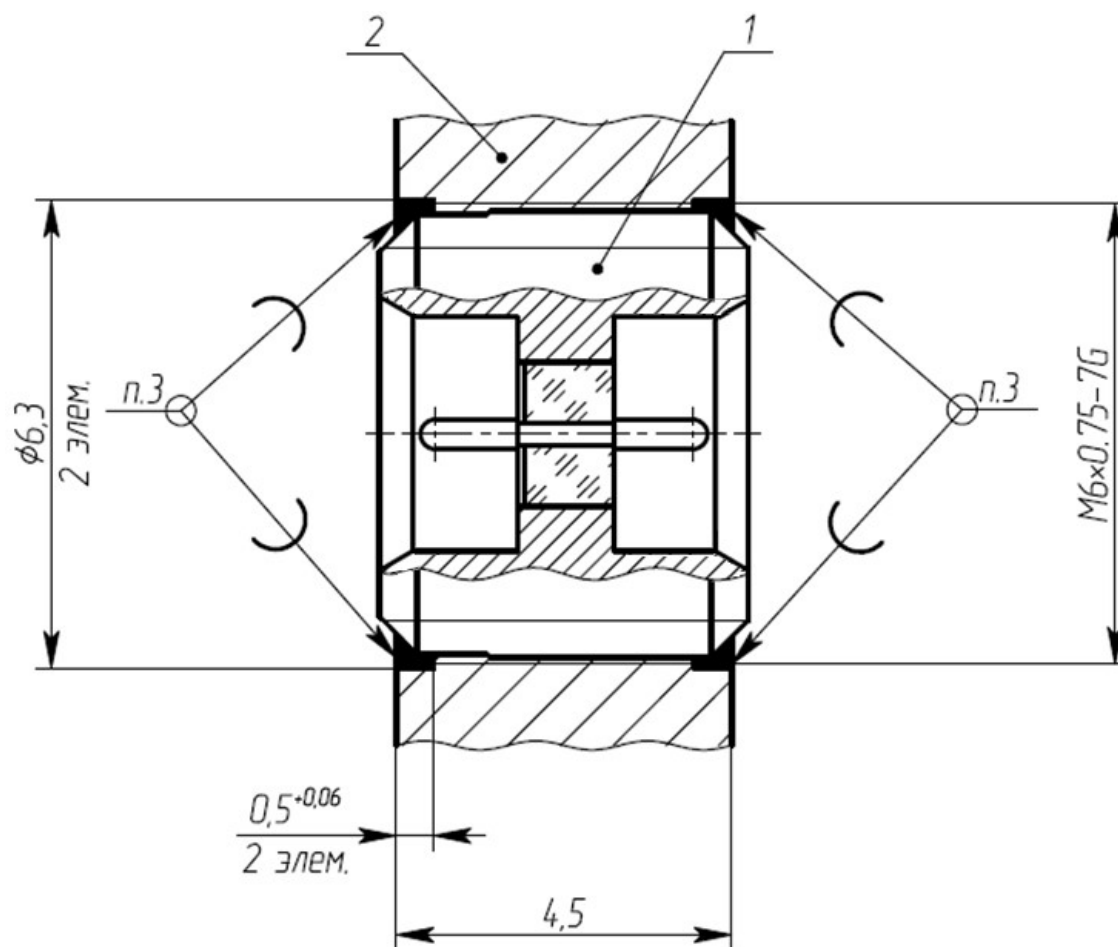


Соединитель ПКГ-50-003-03-19-В ФИМД.430421.003 ТУ



1. Переход ПКГ-50-003-03-19-В ФИМД.430421.003 ТУ
2. Корпус изделия
3. Пайка, припой ПОС-61 ГОСТ 21931
4. Покрытие корпуса — Хим.Н24